

NUEVO!

AHORA DISPONIBLE
CON UNA ALTURA DE
55 O 70MM

multi edge®
FLEX

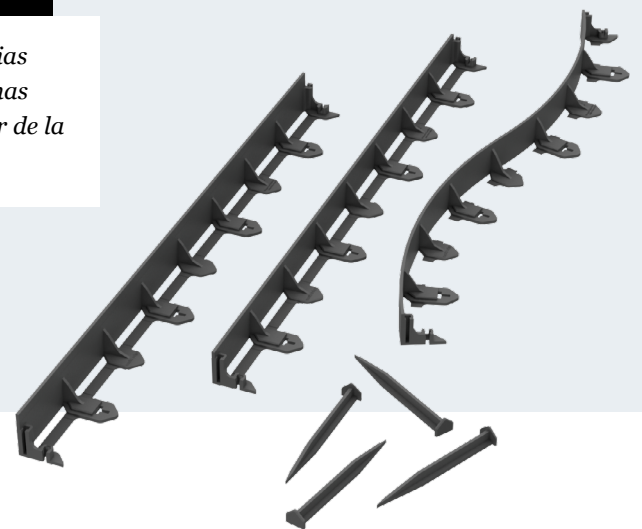
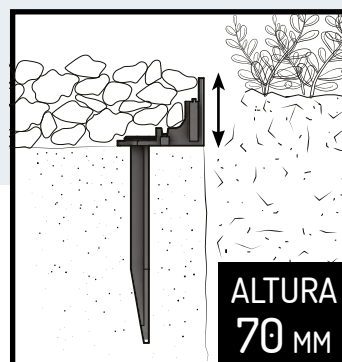
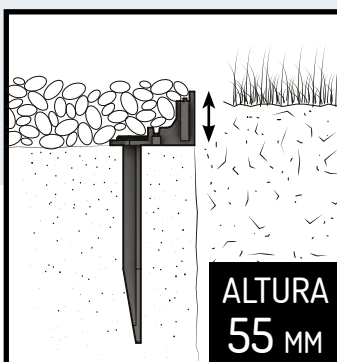
¡Bordura que se adapta
rápidamente a cualquier forma!

Multi-Edge FLEX es una bordura flexible hecha de plástico reciclado. Con estos bordes podrá crear límites con un bonito acabado y de manera sencilla en su jardín. Su estructura inteligente le permite crear formas rectas, curvas o incluso redondas. Tanto para formar límites de los diferentes elementos, como plantas o césped, como para caminos de grava o terrazas, la bordura Multi-Edge FLEX es un sistema económico y una solución muy versátil.

- ✔ Para formas curvas o rectas
- ✔ Estable y flexible
- ✔ Aplicable en distintos terrenos
- ✔ Disponible en dos alturas

Un producto, infinitas posibilidades

La bordura Multi-Edge FLEX se diferencia de otras borduras gracias a su estructura única. Esta hace posible adaptar los bordes a formas rectas, curvas o redondas. Dependiendo de la aplicación y el grosor de la capa del suelo, puede elegir entre dos alturas.



SMART GARDEN EDGING SOLUTIONS

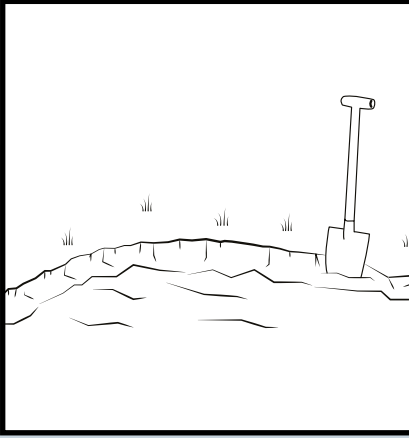
multi edge®

Instrucciones de instalación



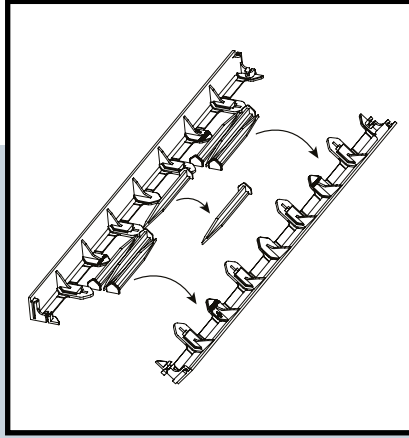
Mantener fuera del alcance de los niños.
Se recomienda el uso de guantes.

1. Preparación



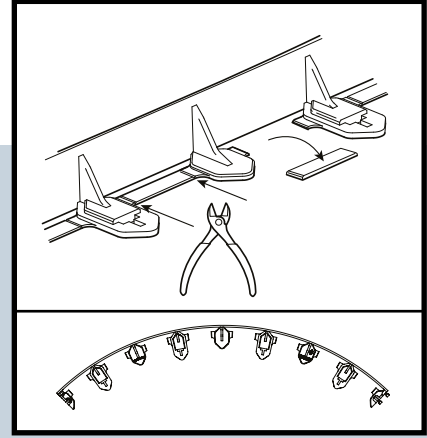
Marque el contorno deseado y nivele el terreno. Use una pala para delimitar el borde del césped.

2. Separar



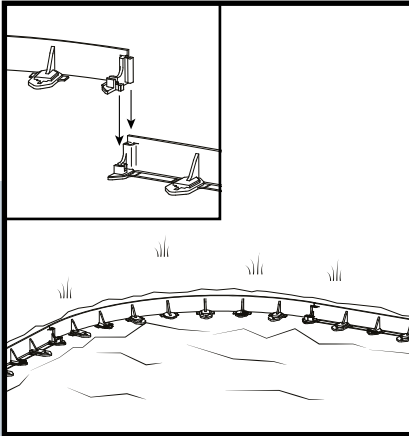
Separe los bordes de las estacas.

3. Dar forma



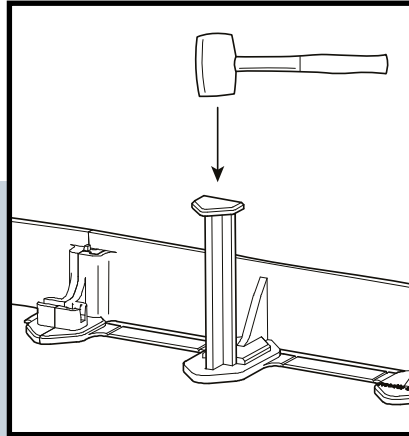
Retire los conectores con un alicate de corte para crear formas curvas o redondas.

4. Colocar



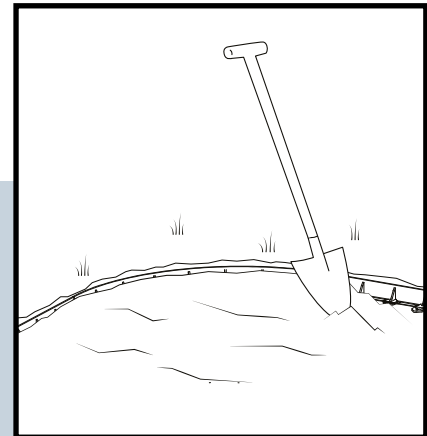
Coloque los bordes en el lugar deseado. Deslice los extremos de los bordes de arriba a abajo para conectarlos. El exceso de longitud se puede cortar con una sierra para madera.

5. Estacas

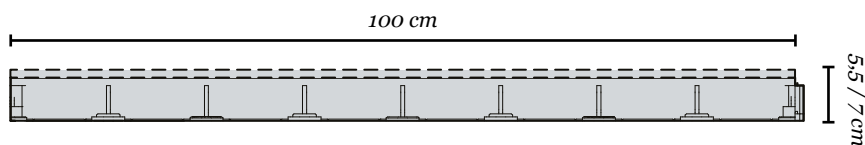


Con la ayuda de un martillo clave las estacas con cuidado. Utilice todas las estacas incluidas en el paquete para una estabilidad óptima.

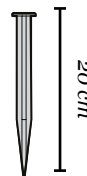
6. Acabar



Termine el proyecto relleno el espacio sobrante con el material deseado. Cubra el borde hasta que este sobresalga unos milímetros sobre la superficie.



Por cada pieza, borde de 1 metro, se envían 4 estacas.



multi edge®

FLEX